



ZX-D23

单 BLE 蓝牙模块技术手册

联系我们

深圳市智兴微科技有限公司

官方官网: www.wlsiot.com

样品购买: wlsiot.taobao.com

咨询热线: 0755-27087743

公司地址: 广东省深圳市南山区西丽街道沙河西路 3185 号
南山智谷产业园 F 座 1307

版本: V1.1

日期: 2023/06/05

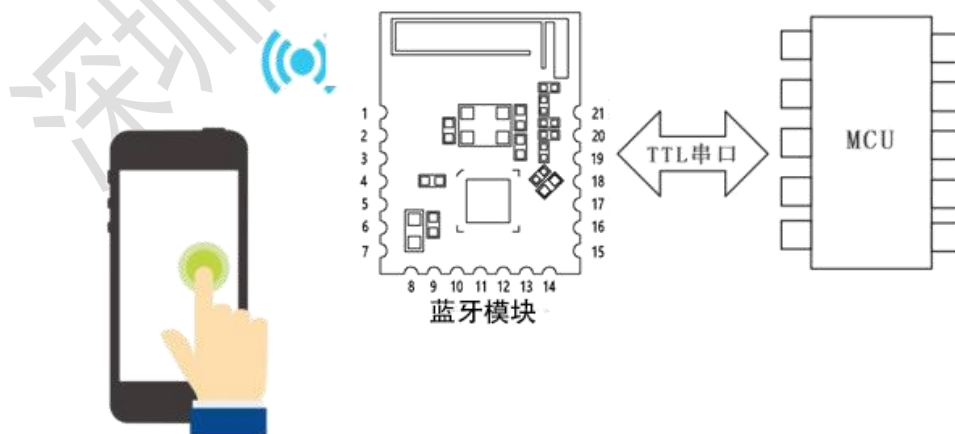
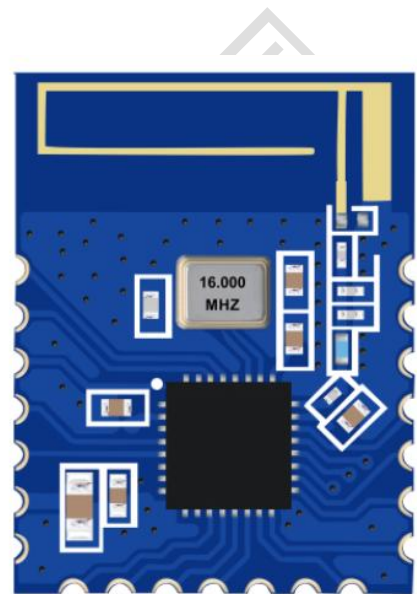
目录

1 模块介绍.....	2
1.1 概述.....	2
1.2 特性.....	3
1.3 应用.....	3
1.4 AT 命令模式和透传模式.....	3
1.5 基础参数表.....	4
1.6 工作电流参数表.....	4
1.7 出厂默认配置参数.....	4
2 应用接口.....	5
2.1 模块引脚定义.....	5
2.2 引脚功能表.....	5
2.3 特殊引脚 IO 功能表.....	6
2.4 RST 复位脚说明.....	7
2.5 KEY 脚说明.....	7
2.6 电源设计.....	7
2.7 串口电平转换参考电路.....	8
2.8 应用原理图.....	8
2.9 模块结构参数.....	9
2.10 电源断电要求.....	9
3 AT 指令集.....	10
4 静电防护.....	17
5 储存、生产和包装.....	17
5.1 存储条件.....	17
5.2 包装规格.....	18
5.3 模块烘烤处理.....	18
6 回流焊曲线图.....	19
7 Layout 注意事项.....	20
8 更新记录.....	21
9 免责声明和版权公告.....	21

1 模块介绍

1.1 概述

ZX-D23 是深圳市智兴微科技有限公司推出的一款 13mm x 17mm 尺寸的 BLE5.2 模块，专为蓝牙无线数据传输设计。该模块具有极好的稳定性和兼容性。模块默认蓝牙串口透传，用户可根据提供的 AT 指令自行更改串口波特率、设备名称等参数，操作简单。ZX-D23 具有高稳定性、低功耗和高接收灵敏度等特点，支持 IOS、Android APP 及微信小程序连接。



1.2 特性

- CPU: 32bitMCU
- 内存大小: 256KB FLASH+32KB RAM
- 蓝牙 BLE5.2
- 功耗可低至 0.6uA
- 工作频率: 2.4GHZ
- 可视距离: 100M
- 传输速率: BLE 15KB/S
- 发射功率: -20 dBm~10dBm
- 接收灵敏度: -97dBm
- 支持 UART, IIC, SPI, GPIO 硬件接口
- 工作温度: -40°C~+85°C
- 天线采用 PCB 板载天线

1.3 应用

- 智能家居
- 智慧医疗
- 智能机器人
- 智能传感器
- Beacon 定位
- BMS 电池保护板

1.4 AT 命令模式和透传模式

- AT 命令模式: 模块在未被其他设备连接上的情况下, 即为命令模式, LED 处于闪烁状态 (500ms/on, 500ms/off) , 可以响应命令。
- 透传模式: 模块被其他设备连接上后即为透传模式, LED 常亮, 此时可以开始传输数据。

1.5 基础参数表

参数名	描述	参数名	描述
型号	ZX-D23	模块尺寸	13×17×1.5 mm
蓝牙版本	BLE 5.2	通信距离	100M
工作频段	2.402GHz-2.480GHz ISM band	串口透传速率	BLE 15KB/S
工作电压	1.7V~3.6V	功能	BLE 透传
外设接口	UART/SPI/I2C/ADC/GPIO	天线	PCB 天线
MTU	244 Byte	工作温度	-40°C~+85°C

1.6 工作电流参数表

工作模式	状态	平均电流
深度睡眠(无广播)	无广播	0.6uA
广播状态(低功耗模式)	100ms 广播间隔	710uA
	200ms 广播间隔	350uA
	500ms 广播间隔	150uA
	1000ms 广播间隔	79uA
广播状态(无低功耗模式)	100ms 广播间隔	3mA
连接状态	BLE 连接	2.8mA

1.7 出厂默认配置参数

功能	出厂默认参数	指令
蓝牙名称	D23_XXXXXX	AT+NAME=D23_XXX XXX
串口波特率	9600	AT+BAUD=3
BLE 服务 UUID	FFE0	AT+SUUID=FFE0
BLE 读写特征值 UUID	FFE1	AT+CUUID=FFE1

8	P13	I/O	定制输入输出引脚
9	P12	I/O	定制输入输出引脚
10	P11	I/O	低功耗模式引脚(未连接状态下有效)
11	P10	I/O	LED 状态指示灯引脚
12	P03	I/O	功能输入按键引脚
13	P02	I/O	蓝牙连接状态输出引脚
14	P07	I/O	AT 选择引脚
15	P06	I/O	定制输入输出引脚
16	P05	I/O	定制输入输出引脚
17	P04	I/O	定制输入输出引脚
18	P00	I/O	定制输入输出引脚
19	P01	I/O	定制输入输出引脚
20	NC	NC	悬空
21	NC	NC	悬空

2.3 特殊引脚 IO 功能表

IO 脚	功能描述
P02	蓝牙连接状态输出引脚：已连接（高电平）未连接（低电平）
P03	输入按键引脚：短按(断开蓝牙连接) 长按 3S(恢复出厂设置)
P11	输入引脚(未连接状态下有效)： 低电平：进入低功耗模式(串口指令失效、LED 灯不烁)，功耗数据参见模块 1.5 章节电流数据 高电平：高电平退出低功耗模式
P07	AT 指令选择输入引脚： 默认上拉状态，拉低可发送 AT 指令 未连接+P07 高或低都可发 AT 指令 已连接+P07 低电平可发 AT 指令

LED 状态指示灯（引脚 P10 高电平点亮）

LED 显示	连接状态
匀速慢 (500ms/on, 500ms/off)	未连接
长亮	已连接

2.4 RST 复位脚说明

RST 引脚定义表

引脚名	管脚号	I/O	描述	备注
RST	3	DI	模块复位	低电平有效 不用则悬空

RST 引脚功能定义表

模块状态	操作方法	结果
休眠关机状态	拉低 RST 引脚至少 200ms 后释放	复位唤醒
其他状态	拉低 RST 引脚至少 200ms 后释放	复位

2.5 KEY 脚说明

KEY 引脚定义表

引脚名	管脚号	I/O	描述	备注
KEY	12	DI		

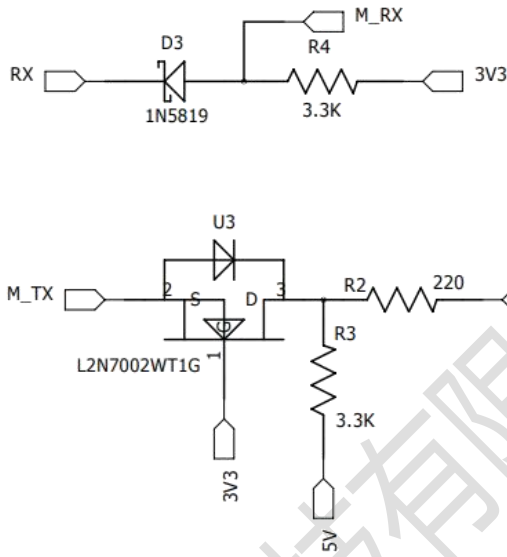
KEY 引脚功能定义表

模块程序	模块状态	操作方法	结果
单模程序	连接状态	按下 KEY 至少 200ms 后释放	断开连接
	休眠关机模式	按下 KEY 至少 200ms 后释放	唤醒
	其他状态	长按 3S 以下	恢复出厂

2.6 电源设计

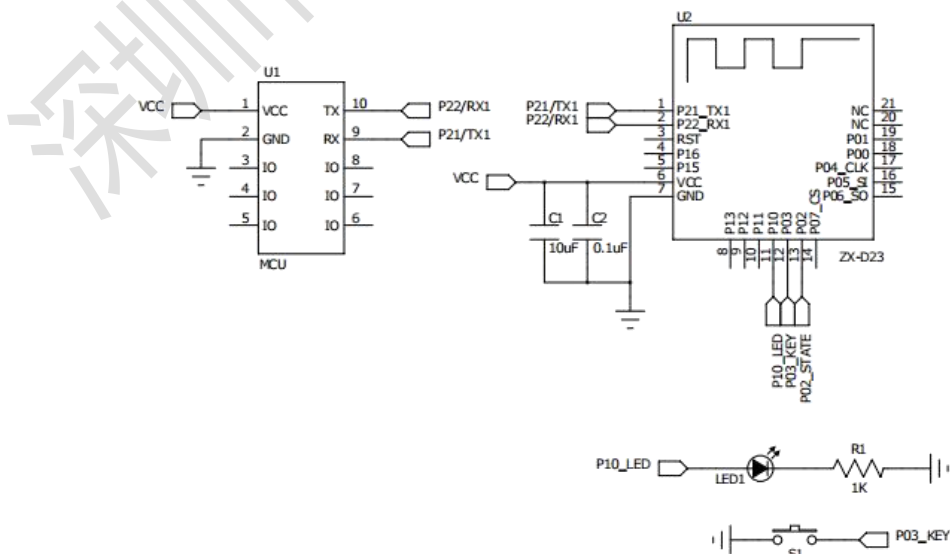
ZX-D23 的供电范围是 1.7V~3.6V，推荐 3.3V 的工作电压最佳。建议使用 LDO 供电，如使用 DC-DC 建议纹波控制在 30mV 以内。

2.7 串口电平转换参考电路



注:如果单片机为 5V 串口连接模块时可参考上图电平转换电路,网络 M_TX/RX 为模块串口,网络 TX 连接单片机的 RX,网络 RX 连接单片机的 TX。

2.8 应用原理图

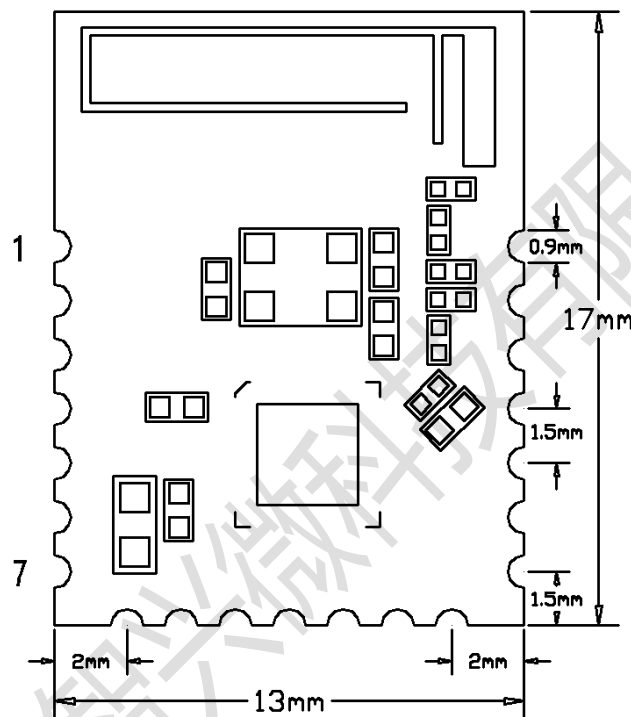


2.9 模块结构参数

焊盘尺寸:0.9mm 公差:±0.1mm

焊盘间距:1.5mm 公差:±0.1mm

模块标称尺寸:13mm(w)x17mm(L)x1.5 mm(H) 公差:±0.2mm



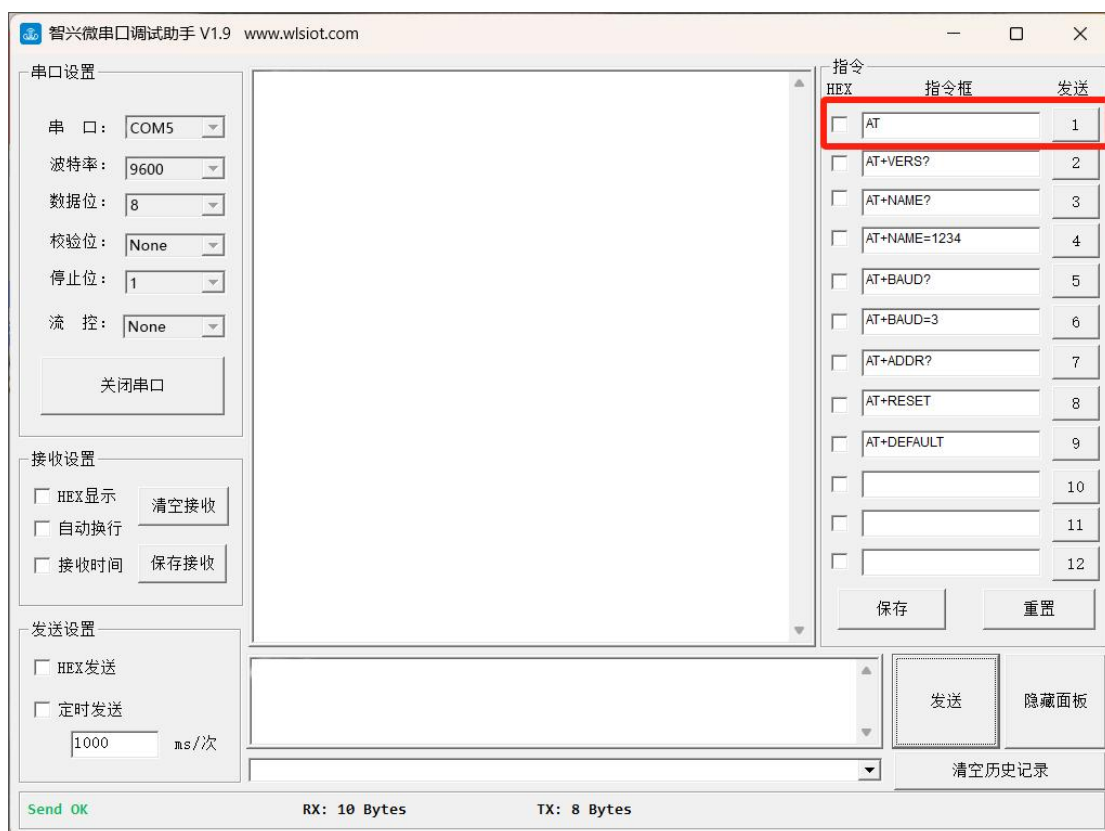
2.10 电源断电要求

由于本模块的芯片工作电流非常低，当断开电源时，外围 MCU 的 IO 口若有微弱的电流供给模块，此时模块容易处于异常工作的状态，所以断开模块电源后，MCU 与模块连接的所有 IO 口都必须配置为下拉。

3 AT 指令集

1、<AT>测试指令	12
2、<AT+VERS>获取软件版本号	12
3、<AT+ADDR>设置/查询模块蓝牙地址	12
4、<AT+NAME>设置/查询设备名称（自动重启生效）	12
5、<AT+BAUD>设置/查询波特率（自动重启生效）	13
6、<AT+STOP> 设置/查询串口停止位（手动重启生效）	13
7、<AT+PARI> 设置/查询串口校验位（手动重启生效）	14
8、<AT+SUUID>设置/查询 Service UUID(手动重启生效).....	14
9、<AT+CUUID>设置/查询 Chara UUID(手动重启生效)	14
10、<AT+WUUID>设置/查询 WriteUUID（手动重启生效）	14
11、<AT+RESET> 软件重启（500ms 后重启）.....	15
12、<AT+DEFAULT> 恢复出厂设置（500ms 后重启）.....	15
13、<AT+DISC>断开蓝牙连接	15
14、<AT+ADVI>设置/查询广播时间间隔（自动重启生效）	15
15、<AT+SLEEP>进入休眠关机模式	15
16、<AT+GETCON>获取连接状态信息	16
17、<AT+POWE> 设置/查询发射功率（自动重启生效）	16
18、<AT+PWRMODE> 低功耗模式设置	16
19、<AT+ADVM>设置/查询广播厂家数据字段(自动重启生效) .	16

AT 指令的配置与收发注意要点:



模块串口为 3.3V TTL 电平，使用智兴微串口调试助手，按照 9600, N, 8, 1 进行配置，右边集合各类 AT 指令，直接发送即可。

使用其他串口工具发送 AT 指令时，务必在指令后面加入一个回车，且只能有一个回车。（无反应是没有加回车，出现 ERROR 错误是回车加多了）

单片机发送 AT 指令时，需在指令结尾加入\r\n 或 0x0D 0x0A，回车换行符。

模块启动大约需要 250ms，所以最好在模块上电 300ms 以后才进行 AT 指令操作。同时，在模块上电过程这 300ms 时间内，不要往模块串口发送数据。除特殊说明外，AT 指令的参数设置后，1S 内立即生效。同时，参数和功能的修改，掉电不会丢失。

注：AT 指令只有在蓝牙未连接的状态下有效，蓝牙连接成功后自动转为透传模式，数据将不做解析完全透传给手机 APP。

（自动重启生效）：发完 AT 指令后写入 Flash 自动重启系统

（手动重启生效）：发完 AT 指令后需手动发“AT+RESET”指令重启生效

1、<AT>测试指令

指令	响应	参数
AT	OK	无

2、<AT+VERS>获取软件版本号

指令	响应	参数
AT+VERS?	OK+G_VERS=<Param>	版本号

3、< AT+ADDR >设置/查询模块蓝牙地址

指令	响应	参数
AT+ADDR?	OK+G_ADDR=<Param>	Param: 模块蓝牙地址
AT+ADDR=<Param>	OK+S_ADDR=<Param>	

例：设置蓝牙 MAC 地址

发送：AT+ADDR=F1F2F3F4F5F6

返回：OK+S_ADDR= F1F2F3F4F5F6

4、<AT+NAME>设置/查询设备名称（自动重启生效）

指令	响应	参数
AT+NAME?	OK+G_NAME=<Param>	Param: 蓝牙设备名称默认名称：
AT+NAME=<Param>	OK+S_NAME=<Param>	“D23_XXXXXX” 最长： 20 字节

例：修改蓝牙名：

发送：AT+NAME=BLE_DEV——设置模块设备名为：“BLE_DEV”

返回：OK+S_NAME=BLE_DEV——设置模块设备名为：“BLE_DEV”成功。

5、<AT+BAUD>设置/查询波特率（自动重启生效）

指令	响应	参数
AT+BAUD?	OK+G_BAUD=<Param>	Param: 波特率 (bits/s)
AT+BAUD=<Param>	OK+S_BAUD=<Param>	取值如下 (1~10): 1——2400 2——4800 3——9600 4——19200 5——38400 6——57600 7——115200 8——230400 9——460800 10——921600 默认设置: 3 (9600)

例: 设置串口波特率: 115200

发送: AT+BAUD=7

返回: OK+S_BAUD=7

6、<AT+STOP> 设置/查询串口停止位（手动重启生效）

指令	响应	参数
AT+STOP?	OK+G_STOP=<Param>	Param: (0 ~ 1): 0 —— 1 停止位
AT+STOP=<Param>	OK+S_STOP=<Param>	1 —— 2 停止位 默认设置: 0

7、<AT+PARI> 设置/查询串口校验位（手动重启生效）

指令	响应	参数
AT+PARI?	OK+G_PARI=<Param>	Param: (0 ~ 2):
AT+PARI=<Param>	OK+S_PARI=<Param>	0 —— 无校验 1 —— 偶校验 (EVEN) 2 —— 奇校验 (ODD) 默认设置: 0

8、<AT+SUUID>设置/查询 Service UUID(手动重启生效)

指令	响应	参数
AT+SUUID?	OK+G_SUUID=<Param>	Param: 0001~FFFF
AT+SUUID=<Param>	OK+S_SUUID=<Param>	默认值: FFE0

9、<AT+CUUID>设置/查询 Chara UUID(手动重启生效)

指令	响应	参数
AT+CUUID?	OK+G_CUUID=<Param>	Param: 0001~FFFF 默认
AT+CUUID=<Param>	OK+S_CUUID=<Param>	值: FFE1

注: 该 UUID 属性 <Write / Notify>

10、<AT+WUUID>设置/查询 WriteUUID（手动重启生效）

指令	响应	参数
AT+WUUID?	OK+G_WUUID=<Param>	Param: 0001~FFFF 默认
AT+WUUID=<Param>	OK+S_WUUID=<Param>	值: FFE2

注: 该 UUID 属性 <Write>

11、<AT+RESET> 软件重启 (500ms 后重启)

指令	响应	参数
AT+RESET	OK	无

12、<AT+DEFAULT> 恢复出厂设置 (500ms 后重启)

指令	响应	参数
AT+DEFAULT	OK	无

恢复模块默认出厂设置值，模块的所有设置均会被重置，恢复到出厂时状态，恢复出厂设置后，模块延时 500ms 后重启，如无必要，请慎用。

13、<AT+DISC>断开蓝牙连接

指令	响应	参数
AT+DISC	OK	无

注：该指令只能在已连接的状态下执行，不受透传影响。

14、<AT+ADVI>设置/查询广播时间间隔（自动重启生效）

指令	响应	参数
AT+ADVI?	OK+G_ADVI=<Param>	Param: 20-9999（单位 ms）
AT+ADVI=<Param>	OK+S_ADVI=<Param>	默认值：100

15、<AT+SLEEP>进入休眠关机模式

指令	响应	参数
AT+SLEEP	OK	无

说明：进入休眠模式后，功耗低至 1uA，此时无蓝牙广播需要按键 IO 口低电平脉冲唤醒。

16、<AT+GETCON>获取连接状态信息

指令	响应	参数
AT+GETCON?	OK+CON=1 (已连接) OK+CON=0 (未连接)	无

17、<AT+POWE> 设置/查询发射功率（自动重启生效）

指令	响应	参数
AT+POWE?	OK+G_POWE=<Param>	Param: 发射功率值取值如下 (0~15): 默认: 15 注: 取值越大距离越远

18、<AT+PWRMODE> 低功耗模式设置

指令	响应	参数
AT+PWRMODE?	OK+G_PWRMODE=<Param>	Param:
AT+PWRMODE=<Param>	OK+S_PWRMODE=<Param>	0 : 10 脚拉低进入低功耗模式 1 : 10 脚拉高进入低功耗模式 默认值: 0

注: 该指令为设置 I/O 口拉低或拉高进入低功耗模式的方式, 引脚默认固定上拉状态, 低功耗模式配置时建议配置为 10 脚拉高进入低功耗模式, 拉低进入低功耗会损耗一定的电流。

19、<AT+ADVM>设置/查询广播厂家数据字段(自动重启生效)

指令	响应	参数
AT+ADVM?	OK+G_ADVM=<Param>	Param: 0001~FFFF
AT+ADVM=<Param>	OK+S_ADVM=<Param>	默认值: 5A58

4 静电防护

在模块应用中，由于人体静电、微电子间带电摩擦等产生的静电，通过各种途径放电给模块，可能会对模块造成一定的损坏，因此 ESD 防护应该受到重视。在研发、生产组装和测试等过程中，尤其在产品设计中，均应采取 ESD 防护措施。例如，在电路设计的接口处以及易受静电放电损伤或影响的点，应增加防静电保护，生产中应佩戴防静电手套等。

5 储存、生产和包装

5.1 存储条件

模块以真空密封袋的形式出货。模块的湿度敏感等级为 3(MSL 3)，其存储需遵循如下条件：

1. 推荐存储条件:温度 $23\pm 5^{\circ}\text{C}$ ，且相对湿度为 35~60%。
2. 在推荐存储条件下，模块可在真空密封袋中存放 12 个月。
3. 在温度为 $23\pm 5^{\circ}\text{C}$ 、相对湿度低于 60%的车间条件下,模块拆封后的车间寿命为 168 小时。在此条件下可直接对模块进行回流生产或其他高温操作。否则,需要将模块存储于相对湿度小于 10 %的环境中(例如，防潮柜)以保持模块的干燥。
4. 若模块处于如下条件，需要对模块进行预烘烤处理以防止模块吸湿受潮再高温焊接后出现的 PCB 起泡、裂痕和分层：

- 存储温湿度不符合推荐存储条件；
- 模块拆封后未能根据以上第 3 条完成生产或存放；
- 真空包装漏气、物料散装，
- 模块返修前；

5.2 包装规格

ZX-D23 模块采用托盘包装，并用真空密封袋将其封装，真空密封袋中带有干燥剂和湿度卡。每个托盘包含 90 个模块，具体规格如下：



5.3 模块烘烤处理

- 需要在 $120\pm 5^{\circ}\text{C}$ 条件下高温烘烤 8 小时；
- 二次烘烤的模块须在烘烤后 24 小时内完成焊接，否则仍需在干燥箱内保存；

备注：

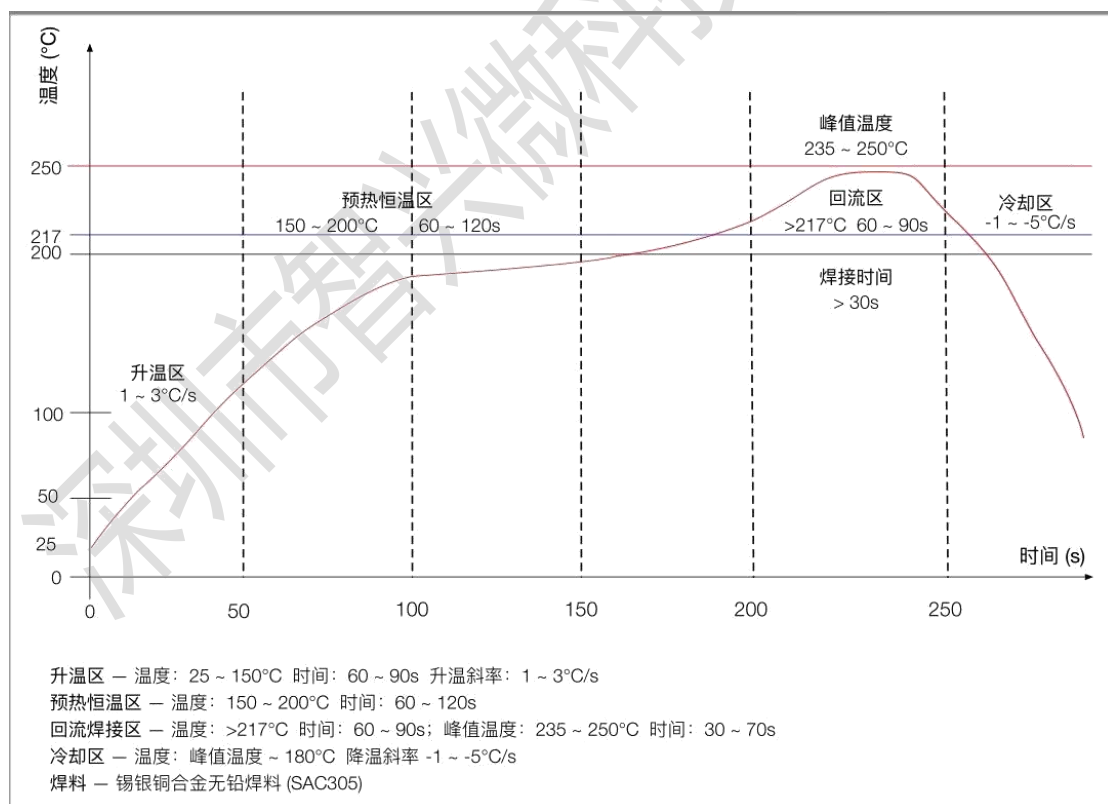
1.为预防和减少模块因受潮导致的起泡、分层等焊接不良的发生，应严格进行管控，不建议拆开真空包装后长时间暴露在空气中。

2.烘烤前，需将模块从包装取出，将裸模块放置在耐高温器具上，以免高温损伤塑料托盘或卷盘；二次烘烤的模块须在烘烤后 24 小时内完成焊接，否则需在干燥箱内保存。拆包、放置模块时请注意 ESD 防护，例如，佩戴防静电手套。

6 回流焊曲线图

用印刷刮板在网板上印刷锡膏，使锡膏通过网板开口漏印到 PCB 上，印刷刮板力度需调整合适。为保证模块印膏质量，模块焊盘部分对应的钢网厚度推荐为 0.1~0.15mm。

推荐的回流焊温度为 235~250 °C，最高不能超过 250 °C。为避免模块因反复受热而损坏，强烈推荐客户在完成 PCB 板第一面的回流焊之后再贴模块。推荐的炉温曲线图（无铅 SMT 回流焊）和相关参数如下图表所示：



7 Layout 注意事项

蓝牙模块工作在 2.4G 无线频段，应尽量避免各种因素对无线收发影响，注意以下几点：

1、包围蓝牙模块的产品外壳避免使用金属，当使用部分金属外壳时，应尽量让模块天线部分远离金属部分。

2、产品内部金属连接线或者金属螺钉，应尽量远离模块天线部分。

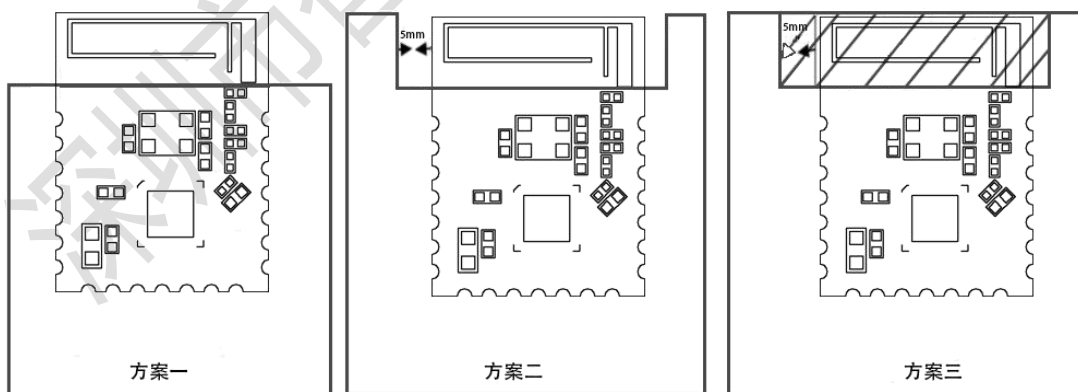
3、PCB 布板：蓝牙模块的天线部分的是 PCB 天线，由于金属会削弱天线的功能，在给模块布板的时候，模块天线下面严禁铺地和走线，若能挖空更好。

4、模块布局参考方案如下图所示：

方案 1（推荐）：将模组沿 PCB 板放置，且天线在板框外；

方案 2：将模组沿 PCB 板边放置，天线沿板边放置且下方挖空；

方案 3：将模组沿 PCB 板边放置，天线沿板边放置下方均不铺铜；



8 更新记录

9 免责声明和版权公告

本文中的信息，包括供参考的 URL 地址，如有变更，恕不另行通知。文档“按现状”提供，不负任何担保责任，包括对适销性、适用于特定用途或非侵权性的任何担保，和任何提案、规格或样品在他处提到的任何担保。本文档不负任何责任，包括使用本文档内信息产生的侵犯任何专利权行为的责任。本文档在此未以禁止反言或其他方式授予任何知识产权使用许可，不管是明示许可还是暗示许可。文中所得测试数据均为测试所得，实际结果可能略有差异。蓝牙联盟成员标志归蓝牙联盟所有。文中提到的所有商标名称、商标和注册商标均属其各自所有者的财产，特此声明。最终解释权归深圳市智兴微科技有限公司所有。